



ТОТ САМЫЙ  
**МАГАЗИН**

[Пневматические винтовки Umarex NXG APX \(2.4999\):](#)

Инструкция пользователя

Выбрать

**Наименование****Техническое обслуживание****Уход****Указания по технике безопасности**

Вам необходимо освоить правильное, безопасное обращение с оружием. Обратите внимание на то, что, согласно правилам безопасной стрельбы, обращением считается любое прикосновение к оружию.

- Обращайтесь с любым видом оружия так, как если бы оно было заряжено.
- При зарядке оружия необходимо всегда ставить на предохранитель, чтобы не произошло нежелательного выстрела. Никогда не держите палец на спусковом крючке; класть палец на спусковой крючок только для производства выстрела.
- Используйте только те патроны, которые предназначены для данного вида оружия.
- Всегда держите ствол оружия в безопасном направлении.
- Стрельба разрешается только в собственной квартире, на стрельбищах, имеющих официальное разрешение полиции, а также на обнесенных забором владениях, если заряд при выстреле не покинет их пределы. При этом необходимо учитывать опасную зону поражения пули.
- Никогда не перевозите заряженное оружие. Всегда заряжайте его непосредственно перед выстрелом.
- Никогда не направляйте оружие на людей или животных. Избегайте рикошета. Никогда не стреляйте в гладкие, твердые поверхности, а также на водную поверхность.
- Перед выстрелом убедитесь, что цель и окружающая территория безопасны.
- Всегда проверяйте, чтобы оружие не было заряжено при транспортировке или если принимаете его от другого лица.
- Убедитесь в том, что Вы способны контролировать направление ствола оружия при падении или если споткнетесь.
- В целях безопасности при стрельбе необходимо надевать защитные очки.
- Всегда храните оружие в разряженном виде и недоступном месте во избежание несанкционированного использования (лицами, не обученными специально, детьми) и отдельно от патронов.
- Передача этого оружия возможна только вместе с инструкцией по эксплуатации и только лицам,
  - которые в точности знают, как обращаться с этим оружием, и
  - которые имеют соответствующий минимальный возраст согласно закону об оружии в соответствующей стране.
- Любые изменения в конструкции оружия или его ремонт должны производиться только в специализированных фирмах или оружейным мастером.
- Никогда не выпускайте из рук заряженное оружие.
- Передавайте другим только незаряженное оружие.

**ГАРАНТИЯ**

Фирма Umarex бесплатно осуществит ремонт или замену оружия в течение установленного законом периода времени со дня покупки, если неисправность возникла не по вине владельца. Передайте оружие продавцу, имеющему соответствующую лицензию, опишите проблему и приложите документ, подтверждающий покупку.

Пневматическое оружие производства фирмы UMAREX Sportwaffen GmbH & Co. KG изготавливается в соответствии с правилами Федерального физико-технического института (PTB), регламентирующими допуск к эксплуатации, федеральным законом, нормами CIP и оружейно-техническим ноу-хау фирмы UMAREX Sportwaffen GmbH & Co. KG. Таким образом, мы не несём ответственности за экспортированное за границу оружие, если оно не соответствует действующим в этой стране нормативным актам, или при возникновении у владельца /покупателя трудностей юридического характера, повлекших за собой соответствующие последствия.



## УКАЗАНИЯ ПО ТЕХНИКЕ БЕЗОПАСНОСТИ



## НАИМЕНОВАНИЕ

RU



## ВНИМАНИЕ

В целях Вашей собственной безопасности и безопасности других внимательно прочтите всю инструкцию по эксплуатации, прежде чем предпринять первую попытку производства выстрела. Покупатель и владелец обязаны соблюдать все правила обращения и владения пневматическим оружием.

Любое изменение конструкции этого оружия может привести к изменению категории оружия и потому недопустимо. В этом случае гарантийные обязательства производителя автоматически теряют силу.

## РЕМОНТ

Не работающее должным образом оружие является опасным. Сложно ремонтировать оружие самому, а неправильная сборка может привести к опасным нарушениям его функций.

### Внимание:

**Отдавайте оружие на проверку и ремонт только в специализированные магазины/ оружейным мастерам.**



## ТЕХНИЧЕСКИЕ ХАРАКТЕРИСТИКИ

Арт. №	2.4999
Система	Пневматическое оружие
Источник энергии	Пневматическая
Предохранитель	Автоматический
Емкость магазина	1-однозарядное (Diabolo) / 250 пуль (BB)
Калибр	4,5 мм / .177 Diabolo / BB
Энергия	7,5 Дж
Скорость	Diabolo: 175 м/с / стальные BB: 200 м/с
Приклад	Пластмасса
Вес	1520 г
Длина ствола	520 мм
Длина	990 мм
Макс. опасная зона до	460 м



## ПРЕДОХРАНИТЕЛЬ



### ВНИМАНИЕ

- Обращайтесь с оружием, только поставив его на предохранитель.
- Всегда следите за тем, чтобы ствол оружия был направлен в безопасную сторону.



SAFE



FIRE



## ВЗВОД И ЗАРЯЖАНИЕ

RU



### ВНИМАНИЕ

#### ЗАПИСЬ:

После взвода оружие автоматически ставится на предохранитель.



### ВНИМАНИЕ

Использовать только стальные пули ВВ калибра 4,5 мм (.177).



#### УКАЗАНИЕ:

Используйте только пули без дефектов: Ни в коем случае не используйте следующие пули: 1 с зазубринами, 2 со смещенными половинками, 3 использованные или загрязненные пули, 4 не полностью сформованные. При использовании непредназначенных пуль, для данного типа оружия зарядов гарантия теряет силу. Рекомендуются к использованию высокоточные круглые пули фирмы Umarex/Walther.

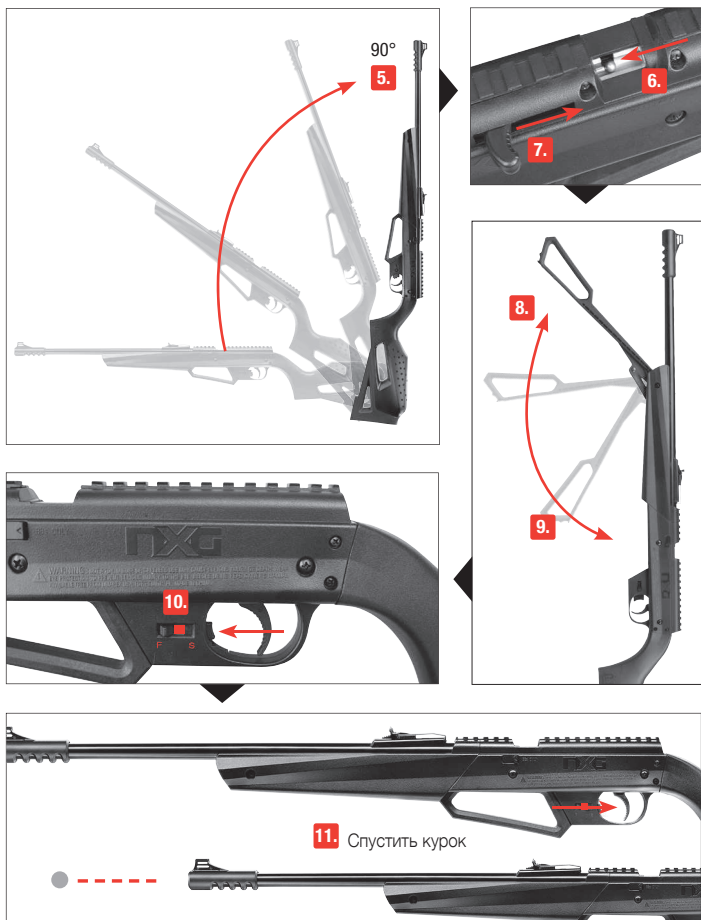


Зарядить стальные круглые пули





## ВЗВОД И ЗАРЯЖАНИЕ



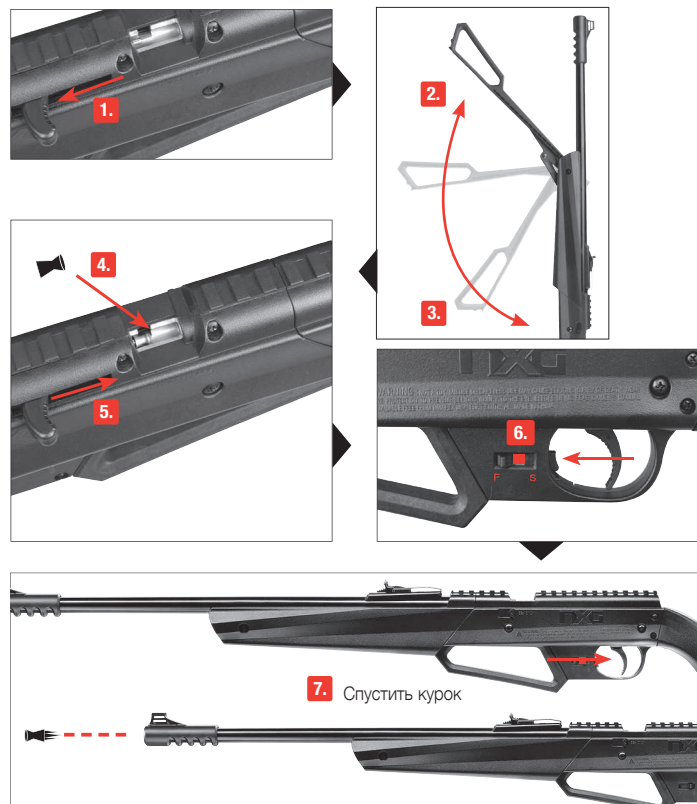
## ВЗВОД И ЗАРЯЖАНИЕ

RU



### ВНИМАНИЕ

Использовать только пули Diabolo калибра 4,5 мм (.177).





## НАКАЧИВАНИЕ

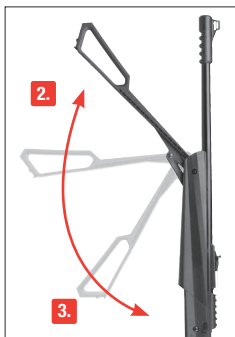


### ВНИМАНИЕ

Большее количество качков насоса означает большее давление, но, пожалуйста, не делайте в целом более 10 качков. Большое количество качков не повышает дульную энергию дальше в связи со встроенным ограничением, но может повредить пневматическую винтовку, и гарантия тогда потеряет силу.



**1.** Фиксатор после выстрела необходимо вновь открыть, чтобы вновь накачать пневматическую винтовку. Для дополнительной безопасности оставлять фиксатор во время накачивания открытым. Если используется пуля Diabolo, заряжать ее только после накачивания и лишь тогда закрывать фиксатор.



**2. 3.** Держать дульный срез в безопасном направлении, затем спокойно накачать.



## СТРЕЛЬБА

RU



### ВНИМАНИЕ

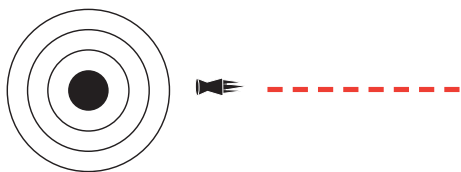
- Обращайтесь с оружием, только поставив его на предохранитель.
- Всегда следите за тем, чтобы ствол оружия был направлен в безопасную сторону.
- В связи с высокой энергией оружия используйте только цели, которые пуля не сможет пробить насквозь.



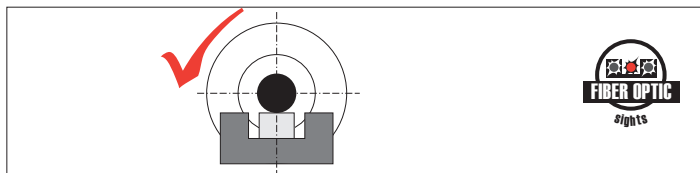


## ПРИЦЕЛИВАНИЕ

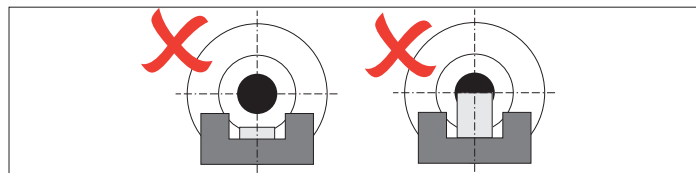
RU



Идеально



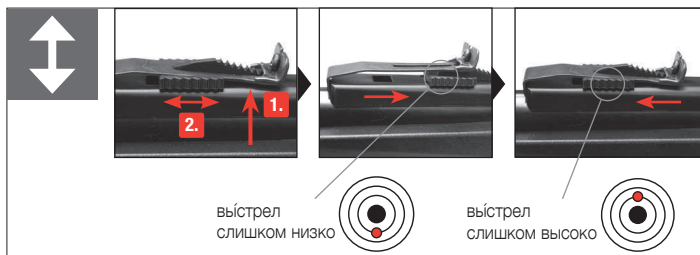
Не правильно



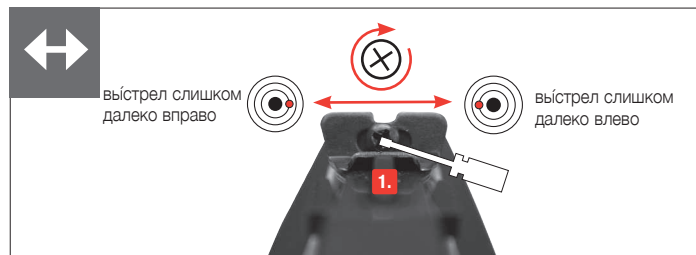
## ПРИЦЕЛЬНАЯ ПЛАНКА



РЕГУЛИРОВКА ПО ВЫСОТЕ



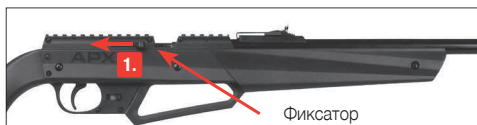
БОКОВАЯ РЕГУЛИРОВКА





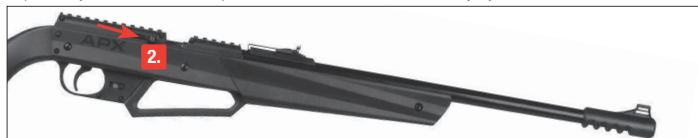
## УСТРАНЕНИЕ НЕИСПРАВНОСТИ

**1.** Если рычаг затвора был не полностью вперед, не пытайтесь продвинуть его вперед, применяя силу! Сначала рычаг затвора оттянуть полностью назад.



Винтовку поставить на предохранитель.

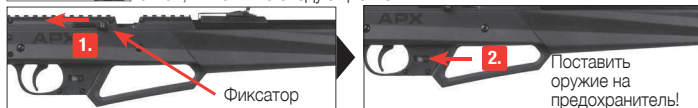
**2.** С опущенным спереди дулом в направлении пулеулавливателя рычаг затвора вновь передвинуть полностью вперед. Так можно подать еще одну пулю.



**3.**  
10x  
максимально

**3.** вновь создать в системе давление, выполнив до десяти качков насоса. При этом дуло оружия в безопасном направлении. При выполнении качков оружие автоматически ставится на предохранитель.

**4.** Держать дуло в направлении пулеулавливателя, снять с предохранителя, а затем нажать спуск. Если застрявшая пуля и теперь не покинет ствол, выполните следующие шаги:



Поставить оружие на предохранитель!



**3.** Вставить подходящий по калибру шомпол в ствол со стороны дульного среза и осторожно выдавить пулю в направлении к зарядному отверстию, чтобы не повредить вершину досылателя. Удаленную пулю больше не использовать!



## ВНИМАНИЕ

Если таким способом не удастся извлечь пулю или даже несколько застрявших пуль, вновь поставьте винтовку на предохранитель при открытом фиксаторе и свяжитесь с Вашей торговой фирмой или сервисной службой Umarex.



## ЧИСТКА СТВОЛА

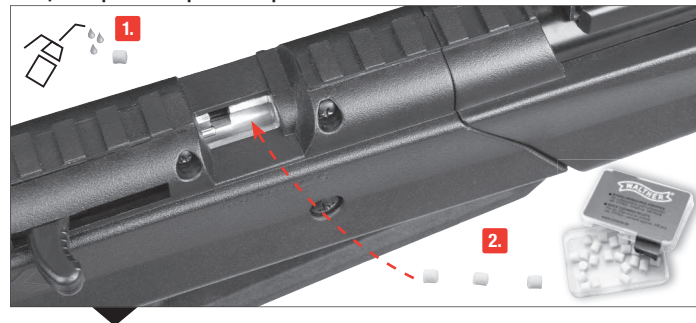
RU



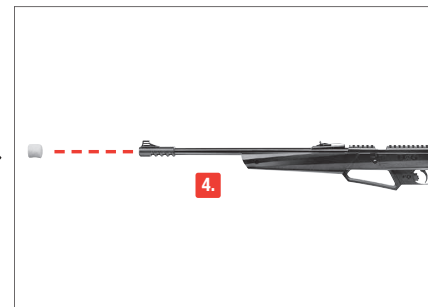
## ВНИМАНИЕ

- Необходимо периодически чистить внешние металлические поверхности. Используйте для этого ткань, предварительно нанеся на нее немного оружейного масла.
- Долгосрочное функционирование Вашего оружия будет обеспечено, если Вы будете его чистить через регулярные промежутки (прибл. 500 выстрелов), проталкивая сквозь ствол чистящие тампоны, пропитанные оружейным маслом (например, Ballistol).

### очистение пробка товарный номер 3.2055



**3.**  
минимально 4x





# Обратите внимание!



[Бинокли и монокуляры](#)



[Экшн-камеры](#)



[Рации](#)



[Мангалы, грили, барбекю](#)



[Фонари](#)



[Тактическая одежда](#)



[Термосы](#)



[Мультитулы и многофункциональные ножи](#)



[Термобелье](#)



[Пули и патроны для пневматики](#)



[Зажигалки](#)



[Средства по уходу за оружием](#)



[Маскировочные накидки, плащи](#)



[Автономные видеорегистраторы для охоты](#)



[Чехлы и сумки для винтовок, карабинов, ружей](#)



[Коробки для патронов](#)